

MGS-402 24V

Aansluiting op externe voeding

Gefeliciteerd met de aankoop van uw nieuwe MGS-402 24V DC gasdetectiecontroller.

Uw MGS-402 24V DC heeft geen intern gemonteerde 120V-240VAC 50 / 60Hz-voedingsbron, waardoor de voedingslijningangsconnector is verwijderd. Het is noodzakelijk om deze controller te voorzien van 24 V gelijkstroom. We raden aan om de Bacharach Switch-Mode Power Supply Module (PN # 1100-1089) te gebruiken om de unit van stroom te voorzien.



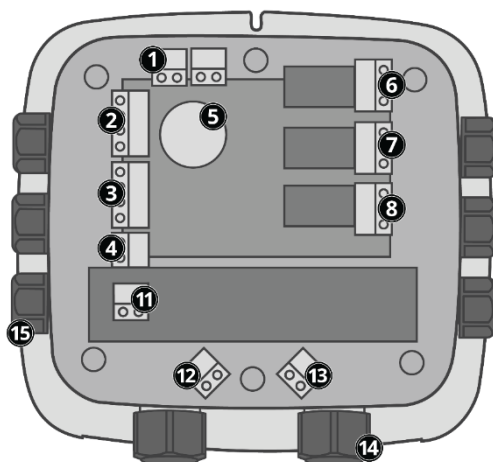
Lees altijd alle meegeleverde instructies voordat u de apparatuur installeert en bedient. Volg altijd alle toepasselijke lokale wetten, codes en normen bij het bedraden en installeren van uw apparatuur.

De volgende informatie wijkt af van de MGS-402 gebruikershandleiding (PN # 1100-2578) die bij uw controller is geleverd.



2.5 Componenten (MGS-402 gebruikershandleiding PN # 1100-2578, pagina 6)

9: 100-240VAC 50 / 60Hz Power Line Input & # 10: Power Supply is verwijderd.



PRODUCTBULLETIN

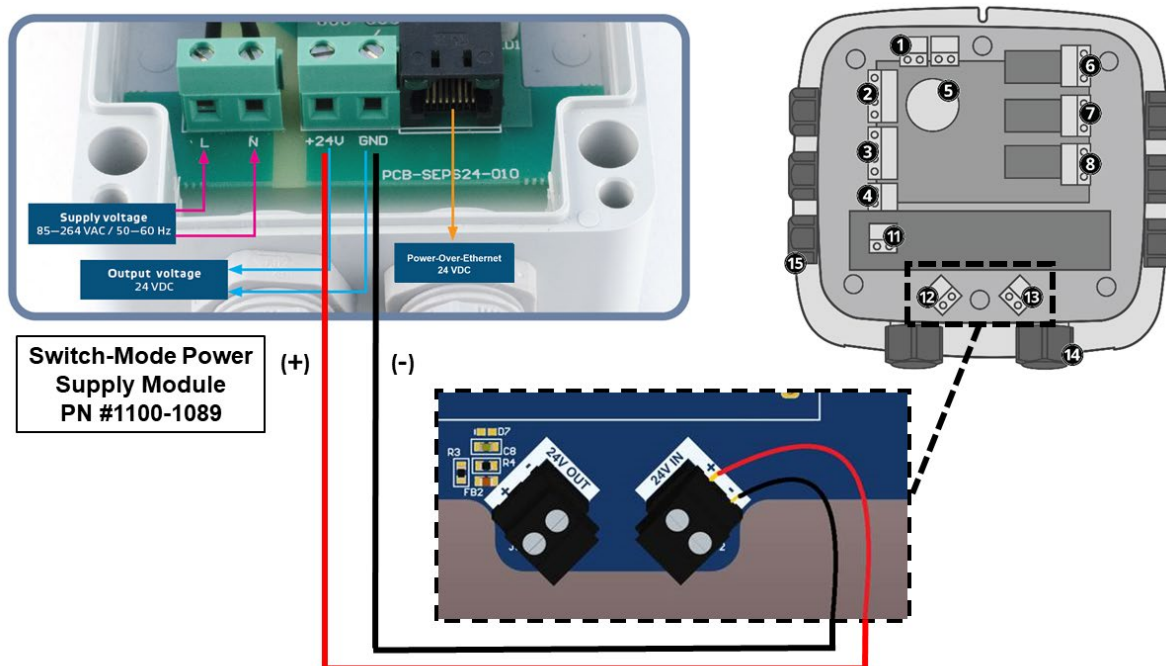
MGS-402 24V externe voeding

3.5 Voedingsbedrading

De MGS-402-controller 24 V DC werkt ALLEEN als deze wordt gevoed via 24 V DC afkomstig van een externe voedingsbron.

Bacharach Switch-Mode Power Supply Module (PN # 1100-1089) wordt aanbevolen om de unit van stroom te voorzien.

Gebruik het onderstaande bedradingschema bij het bedraden van de schakelende voedingsmodule (PN # 1100-1089) naar een MGS-402-controller.



Zoek het +24 VDC-ingangsklemmenblok (# 13) en koppel het los van de controller.

1. Zorg ervoor dat de hoofdstroom is uitgeschakeld bij de stroomopwaartse stroomonderbreker of de hoofdschakelaar, voer de inkomende stroomkabels door de rechter M20-wartel en in de juiste klemmen (+24 VDC en -24VDC) op het klemmenblok.
2. Sluit het +24 VDC-klemmenblok weer aan op de printplaat (PCB).

Bacharach raadt aan om minimaal 0,75 mm² (18AWG) bekabeling te gebruiken bij het bedraden van de stroom tussen de schakelvoedingsmodule (PN # 1100-1089) en een MGS-402-controller.

De maximale kabellengte is afhankelijk van de toepassing en het aantal controllers en detectoren dat via de voeding wordt gevoed. Zie de MGS Series Cable Sizing & Selection Guide voor meer details, <https://bit.ly/33PnBe9>

Raadpleeg voor aanvullende MGS-402 bedradings- en installatie-instructies de MGS-402 gebruikershandleiding PN # 1100-2578.