

BOLLETTINO DEL PRODOTTO

BACHARACH.

MGS-402 24V

Collegamento all'alimentazione esterna

Congratulazioni per l'acquisto del nuovo controller per la rilevazione di gas MGS-402 24V DC.

L'MGS-402 24 V CC non dispone di una fonte di alimentazione interna da 120 V-240 V CA 50/60 Hz, di conseguenza il connettore di ingresso della linea di alimentazione è stato rimosso. È necessario fornire a questo controller un'alimentazione a 24 V CC. Si consiglia di utilizzare il modulo di alimentazione a commutazione Bacharach (PN # 1100-1089) per alimentare l'unità.



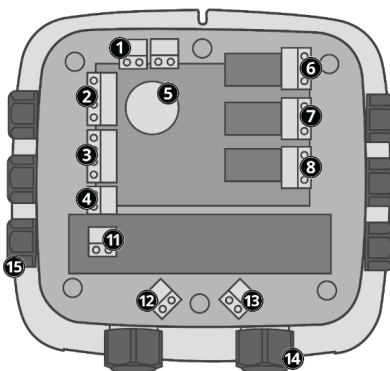
Leggere sempre tutte le istruzioni fornite prima dell'installazione e del funzionamento dell'apparecchiatura. Attenersi sempre a tutte le leggi, codici e standard locali applicabili durante il cablaggio e l'installazione delle apparecchiature.

Le seguenti informazioni variano dal manuale utente MGS-402 (PN # 1100-2578) fornito con il controller.



2.5 Componenti (Manuale utente MGS-402 PN # 1100-2578, Pagina 6)

9: 100-240VAC 50 / 60Hz Power Line Input & # 10: L'alimentatore è stato rimosso.



BOLLETTINO DEL PRODOTTO

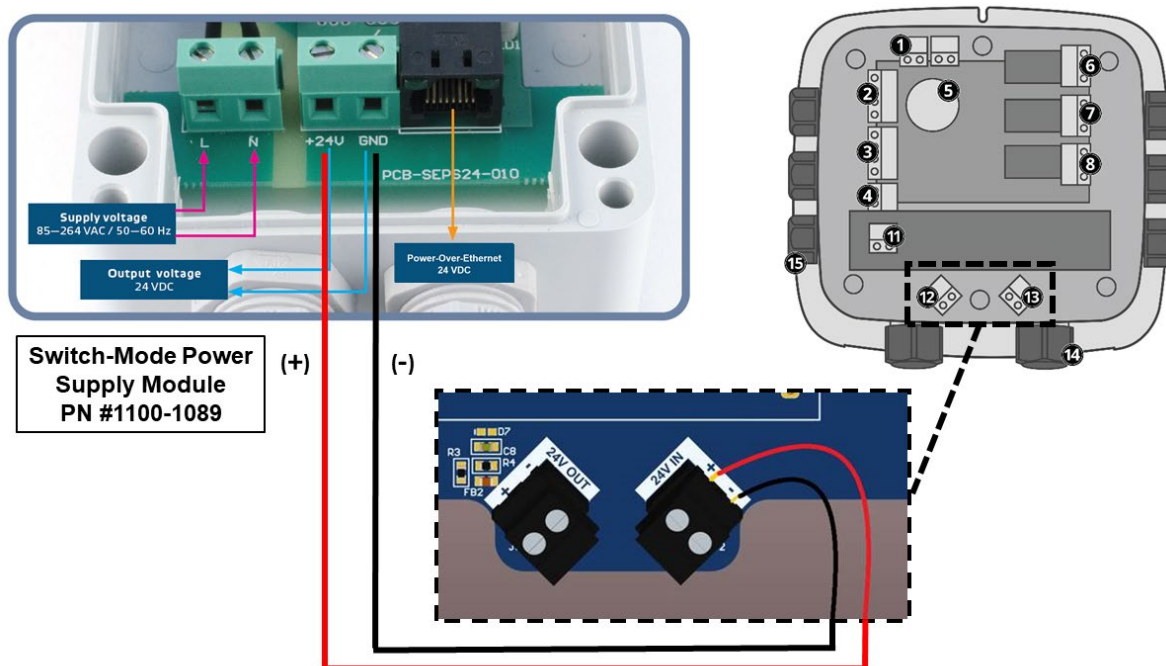
Alimentatore esterno MGS-402 24V

3.5 Cablaggio di alimentazione

Il controller MGS-402 24 V CC funzionerà SOLO se alimentato tramite 24 V CC derivato da una fonte di alimentazione esterna.

Si consiglia di utilizzare il modulo di alimentazione a commutazione Bacharach (PN # 1100-1089) per alimentare l'unità.

Utilizzare lo schema di cablaggio seguente quando si collega il modulo di alimentazione a commutazione (PN # 1100-1089) a un controller MGS-402.



Individuare la morsetteria di ingresso +24 VDC (# 13) e scollegarla dal controller.

1. Assicurandosi che l'alimentazione principale sia disattivata dall'interruttore di circuito a monte o dal sezionatore, alimentare i cavi di alimentazione in ingresso attraverso il pressacavo M20 di destra e nei terminali appropriati (+24 V CC e -24 V CC) sulla morsetteria.
2. Ricollegare la morsetteria da +24 V CC alla scheda a circuito stampato (PCB).

Bacharach consiglia di utilizzare cavi da 0,75 mm² (18 AWG), come minimo, quando si collega l'alimentazione tra il modulo di alimentazione dello switch (PN # 1100-1089) e un controller MGS-402.

La lunghezza massima del cavo varia a seconda dell'applicazione e del numero di controller e rilevatori alimentati tramite l'alimentatore. Per ulteriori dettagli, vedere la Guida alla scelta e al dimensionamento dei cavi della serie MGS, <https://bit.ly/33PnBe9>

Per ulteriori istruzioni di installazione e cablaggio MGS-402, fare riferimento al Manuale utente MGS-402 PN # 1100-2578.