

BULLETIN PRODUIT



MGS-402 24V

Connexion à une alimentation externe

Félicitations pour l'achat de votre nouveau contrôleur de détection de gaz 24 V CC MGS-402.

Votre MGS-402 24V DC ne dispose pas d'une source d'alimentation interne 120V-240VAC 50 / 60Hz, le connecteur d'entrée de la ligne d'alimentation a donc été retiré. Il est nécessaire d'alimenter ce contrôleur avec une alimentation 24V DC. Nous vous recommandons d'utiliser le module d'alimentation à découpage Bacharach (PN # 1100-1089) pour alimenter l'unité.



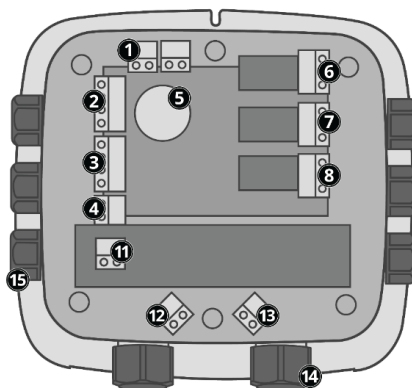
Lisez toujours toutes les instructions fournies avant l'installation et l'utilisation de l'équipement. Respectez toujours toutes les lois, codes et normes locaux applicables lors du câblage et de l'installation de votre équipement.

Les informations suivantes diffèrent du manuel d'utilisation du MGS-402 (PN # 1100-2578) fourni avec votre contrôleur.



2.5 Composants (MGS-402 User Manual PN # 1100-2578, Page 6)

9: Entrée de ligne électrique 100-240VAC 50 / 60Hz & # 10: Le bloc d'alimentation a été retiré.



BULLETIN PRODUIT

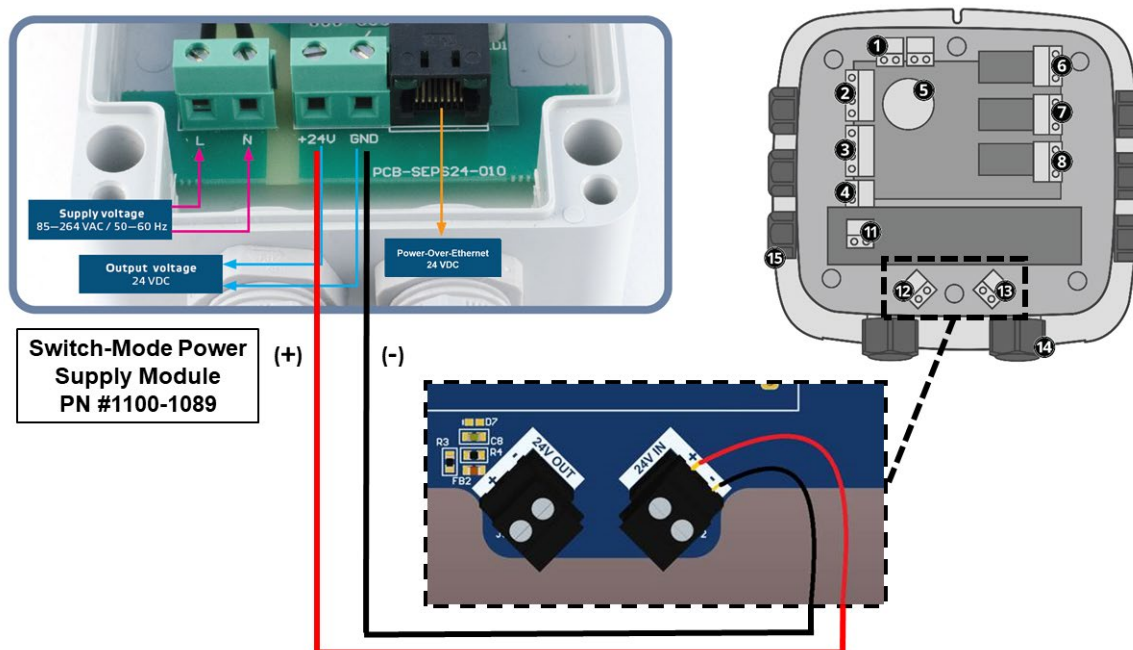
Alimentation externe 24 V MGS-402

3.5 Câblage d'alimentation

Le contrôleur MGS-402 24V DC fonctionnera UNIQUEMENT s'il est alimenté via 24V DC dérivé d'une source d'alimentation externe.

Le module d'alimentation à découpage Bacharach (PN # 1100-1089) est recommandé pour alimenter l'unité.

Veillez utiliser le schéma de câblage ci-dessous lors du câblage du module d'alimentation à découpage (PN # 1100-1089) à un contrôleur MGS-402.



Localisez le bornier d'entrée +24 VDC (# 13) et débranchez-le du contrôleur.

1. En vous assurant que l'alimentation principale est coupée au niveau du disjoncteur ou du sectionneur en amont, faites passer les câbles d'alimentation entrants via le presse-étoupe M20 droit et dans les bornes appropriées (+24 VDC et -24VDC) sur le bornier.
2. Rebranchez le bornier +24 VDC dans la carte de circuit imprimé (PCB).

Bacharach recommande d'utiliser un câblage de 0,75 mm² (18 AWG), au minimum, lors du câblage de l'alimentation entre le module d'alimentation de commutation (PN # 1100-1089) et un contrôleur MGS-402.

La longueur maximale du câble varie en fonction de l'application et du nombre de contrôleurs et de détecteurs alimentés via l'alimentation. Consultez le guide de sélection et de dimensionnement des câbles de la série MGS pour plus de détails, <https://bit.ly/33PnBe9>

Pour obtenir des instructions supplémentaires sur le câblage et l'installation du MGS-402, veuillez consulter le Manuel de l'utilisateur du MGS-402 PN # 1100-2578.