

# BOLETÍN DE PRODUCTO



## MGS-402 24V

### Conexión a fuente de alimentación externa

Felicitaciones por la compra de su nuevo controlador de detección de gas MGS-402 de 24 V CC.

Su MGS-402 de 24 V CC no tiene una fuente de alimentación interna de 120 V-240 V CA 50/60 Hz, por lo que se quitó el conector de entrada de la línea de alimentación. Es necesario alimentar este controlador con alimentación de 24 V CC. Recomendamos utilizar el módulo de fuente de alimentación conmutada de Bacharach (PN # 1100-1089) para suministrar energía a la unidad.



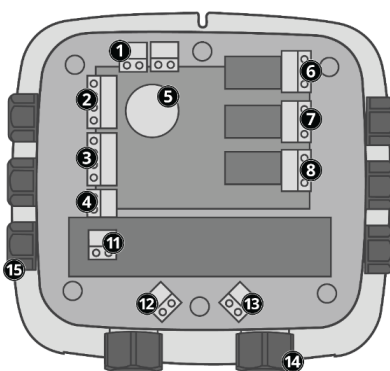
Lea siempre todas las instrucciones proporcionadas antes de la instalación y operación del equipo. Siga siempre todas y cada una de las leyes, códigos y normas locales aplicables al cablear e instalar su equipo.

La siguiente información varía del manual del usuario del MGS-402 (PN # 1100-2578) proporcionado con su controlador.



## 2.5 Componentes (Manual de usuario MGS-402 PN # 1100-2578, página 6)

# 9: Entrada de línea de alimentación de 100-240VAC 50 / 60Hz y # 10: Se ha quitado la fuente de alimentación.



# BOLETÍN DE PRODUCTO

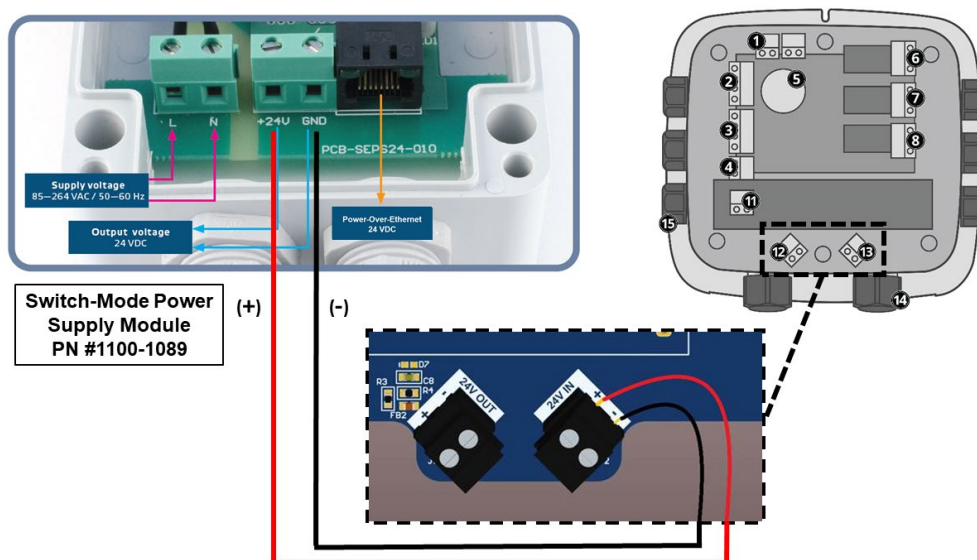
## Fuente de alimentación externa MGS-402 de 24 V

### 3.5 Cableado de energía

El controlador MGS-402 de 24 V CC SOLO funcionará si se alimenta a través de 24 V CC derivados de una fuente de alimentación externa.

Se recomienda el módulo de fuente de alimentación de modo conmutado Bacharach (PN # 1100-1089) para suministrar energía a la unidad.

Utilice el siguiente diagrama de cableado cuando conecte el módulo de fuente de alimentación conmutada (PN # 1100-1089) a un controlador MGS-402.



Localice el bloque de terminales de entrada de +24 VCC (# 13) y desconéctelo del controlador.

1. Asegurándose de que la alimentación principal esté apagada en el disyuntor o interruptor de desconexión aguas arriba, alimente los cables de alimentación de entrada a través del casquillo M20 del lado derecho y en los terminales correspondientes (+24 VCC y -24 VCC) en el bloque de terminales.
2. Vuelva a enchufar el bloque de terminales de +24 VCC en la placa de circuito impreso (PCB).

Bacharach recomienda usar cableado de 0,75 mm<sup>2</sup> (18AWG), como mínimo, al conectar la alimentación eléctrica entre el módulo de fuente de alimentación del conmutador (PN # 1100-1089) y un controlador MGS-402.

La longitud máxima del cable variará según la aplicación y la cantidad de controladores y detectores alimentados a través de la fuente de alimentación. Consulte la Guía de selección y dimensionamiento de cables de la serie MGS para obtener más detalles, <https://bit.ly/33PnBe9>

Para obtener instrucciones adicionales de instalación y cableado del MGS-402, consulte el Manual del usuario del MGS-402 PN # 1100-2578.