

CONTROLLER MGS

GUIDA ALL'INSTALLAZIONE

N/P: 6709-9002

Revisione 0

lunedì 25 gennaio 2016



Alloggiamento del controller (canali 1-2)

Alloggiamento del controller (canali 4-6)



ATTENZIONE: NON MONTARE il controller MGS in un'area che può contenere vapori o liquidi infiammabili. Il funzionamento di apparecchiature elettriche in tale area rappresenta un rischio per la sicurezza.



AVVERTENZA: Seguire attentamente le istruzioni nel Manuale del controller (N/P 6709-9000) disponibile su www.MyBacharach.com.

1: CONDIZIONI E AREA OPERATIVA

I controller della serie MGS Bacharach offrono indicazioni locali sullo stato degli allarmi (attraverso LED per canale, multicolore) oltre a uscite di allarme (relè) digitali a livello singolo o doppio basate sui segnali in ingresso 1, 2, 4 o 6 e 1 o 2 set-point definibili dall'utente.

I controller MGS supportano trasmettitori/sensori a più ingressi (1, 2, 4, o 6 canali) in base al modello del controller. Gli ingressi sono segnali standard 4-20 mA dai sensori della serie MGS o da qualsiasi altro trasmettitore standard, lineare 4-20 mA.

Lo strumento è alimentato a 100 V-230 V CA (50-60 Hz) o 12 V CC (specificato al momento dell'ordine).

2: ISTRUZIONI DI SICUREZZA

MANUALE DELL'UTENTE: prima di usare questa apparecchiatura, leggere e seguire attentamente il Manuale dell'utente (N/P 6709-9000). L'utente deve comprendere a fondo e seguire attentamente le istruzioni. Usare l'apparecchiatura solo per gli scopi previsti e in presenza delle condizioni specificate nel presente documento.

CONFORMITÀ NORMATIVA: Conformarsi a tutte le leggi, regolamenti e normative locali e nazionali associate a questa apparecchiatura.

RICAMBI ORIGINALI: Utilizzare solo accessori e ricambi originali Bacharach per non compromettere il corretto funzionamento dell'apparecchiatura.

AD USO ESCLUSIVO DEI TECNICI: Questa unità deve essere installata da un tecnico qualificato seguendo queste istruzioni e rispettando gli standard specifici del settore/nazione. Gli operatori dell'unità devono conoscere le normative e gli standard del settore/nazione per poter operare sull'unità. Queste note hanno il solo scopo di guida e il produttore non è responsabile dell'installazione o del funzionamento di questa unità.

La mancata osservanza delle istruzioni di installazione o funzionamento e delle linee guida del settore può provocare gravi lesioni, compresa la morte, e il produttore non avrà alcuna responsabilità in tale senso.

MONTAGGIO IN SICUREZZA: Questo controller deve essere connesso a un interruttore o un magnetotermico contrassegnato, in posizione adeguata e di facile accesso per consentire la disconnessione.

3: MONTAGGIO

VALUTAZIONI AMBIENTALI: Valutare attentamente l'intera gamma di condizioni ambientali a cui verrà esposto lo strumento.

CONSIDERAZIONI SULL'APPLICAZIONE: Devono essere rispettate le specifiche dell'applicazione (per esempio possibili perdite, spostamenti/spifferi d'aria, ecc.).

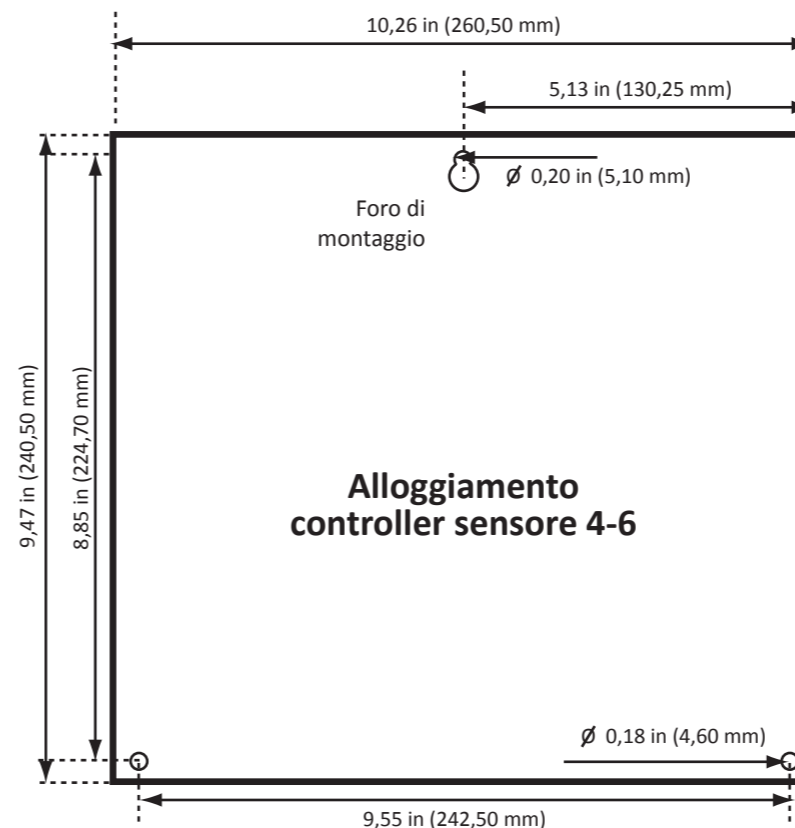
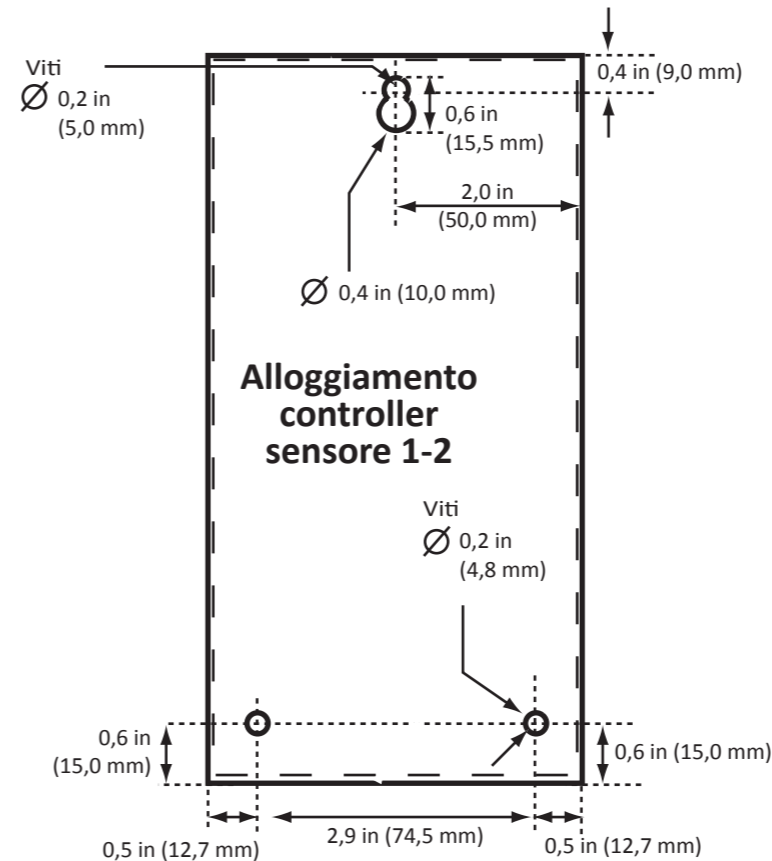
VALUTAZIONE DELL'ACCESSIBILITÀ: Deve essere garantito il grado di accessibilità richiesto a scopo di manutenzione.

VALUTAZIONE DEGLI ACCESSORI: Occorre tenere a mente i tipi di accessori e attrezzature opzionali da utilizzare con il sistema.

CONSIDERAZIONI SULL'ELETTRONICA: Il sistema è dotato di componenti elettronici sensibili molto delicati. Non toccare né interferire con tali componenti.

Montare il controller MGS seguendo le considerazioni riportate sopra, le dimensioni del prodotto (vedere Sezione 4) e le lunghezze massime dei cavi (vedere Sezione 5).

4: DIMENSIONI



5: CABLAGGI

APERTURE PER I CAVI: L'alloggiamento in metallo del controller presenta diverse aperture PG7 per pressacavi o spinotti.

Per istruzioni dettagliate sull'accesso ai componenti interni per il cablaggio, consultare il Manuale dell'utente (codice articolo 6709-9000) su www.MyBacharach.com.



AVVERTENZA: il cavo dell'alimentazione di rete deve essere del tipo approvato dalle normative locali. Il collegamento all'alimentazione principale deve essere eseguito tramite presa e spina con fusibile, approvati e di facile accesso (o secondo le normative locali) posizionati a una distanza non superiore a 19 piedi (3 metri) dal sensore/trasmettitore.



AVVERTENZA CAVI SCHERMATI: Collegare la schermatura dei cavi di alimentazione alla massa del sistema di controllo centrale (es.: chassis, barra collettiva di terra ecc.).

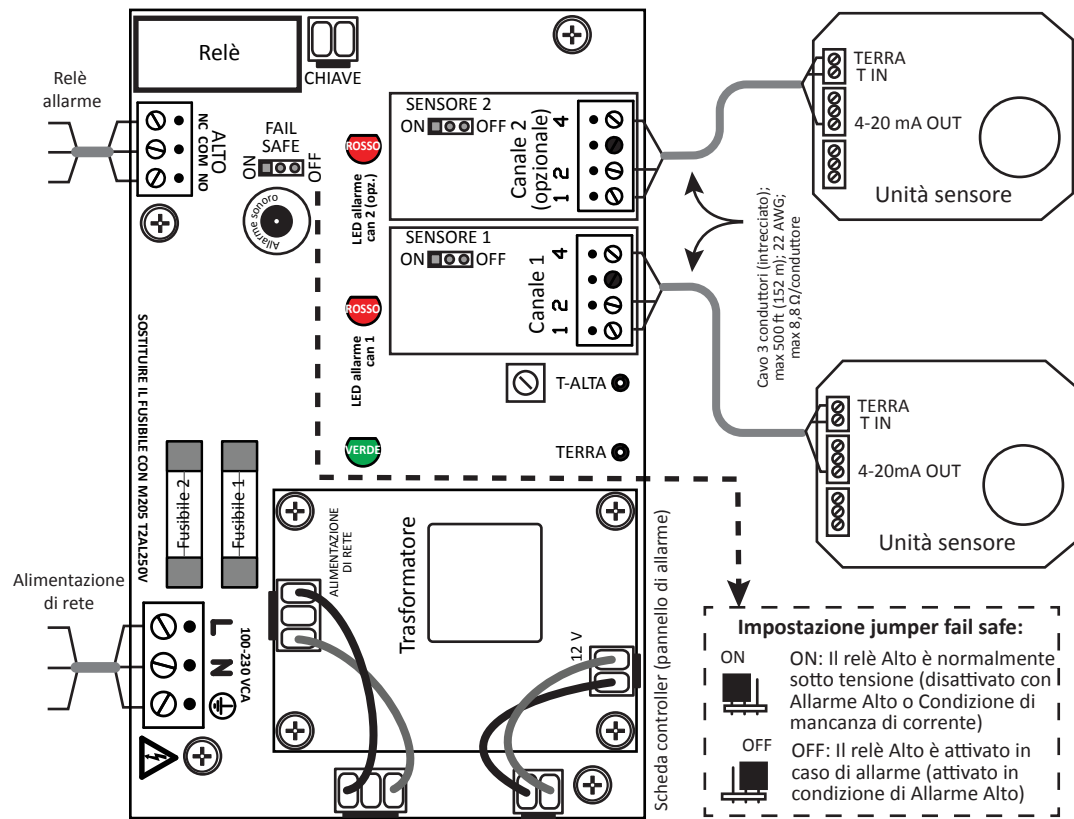
- 1: Spellare da 0,2 a 0,25 pollici (da 5 a 7 mm) dell'isolamento del cavo.
- 2: Collegare i cavi come indicato.

Per ulteriori configurazioni dei cavi, consultare il Manuale del Controller (N/P 6709-9000) su www.MyBacharach.com.

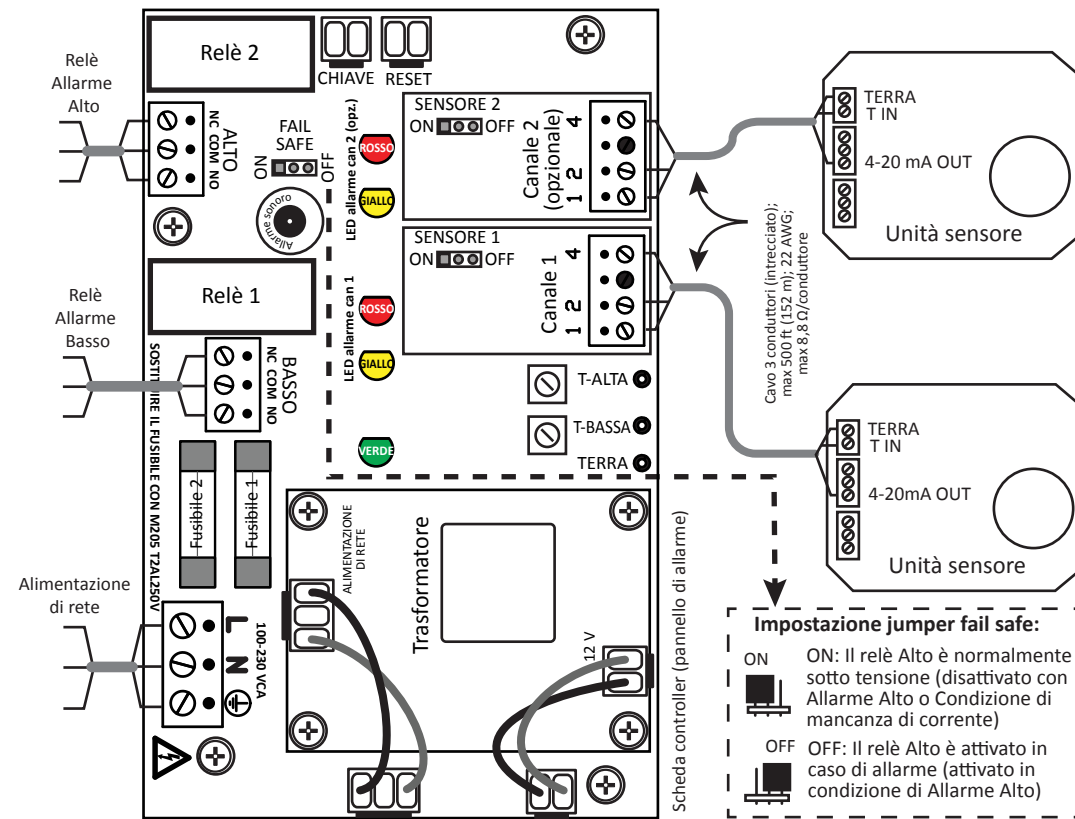


NOTA: Completato il cablaggio, rimontare attentamente l'alloggiamento e i suoi componenti.

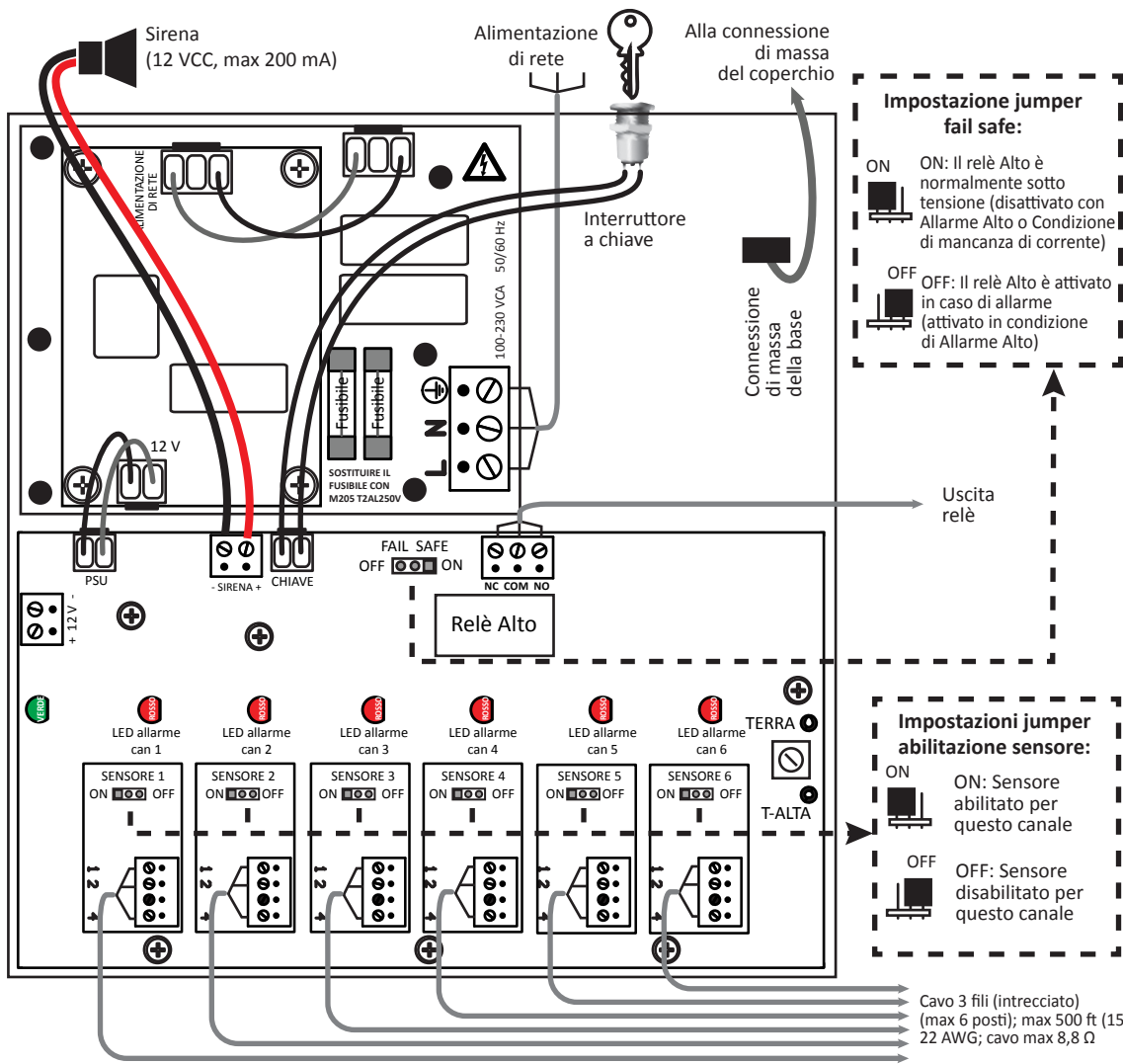
Configurazione 1 Allarme 2 Sensore



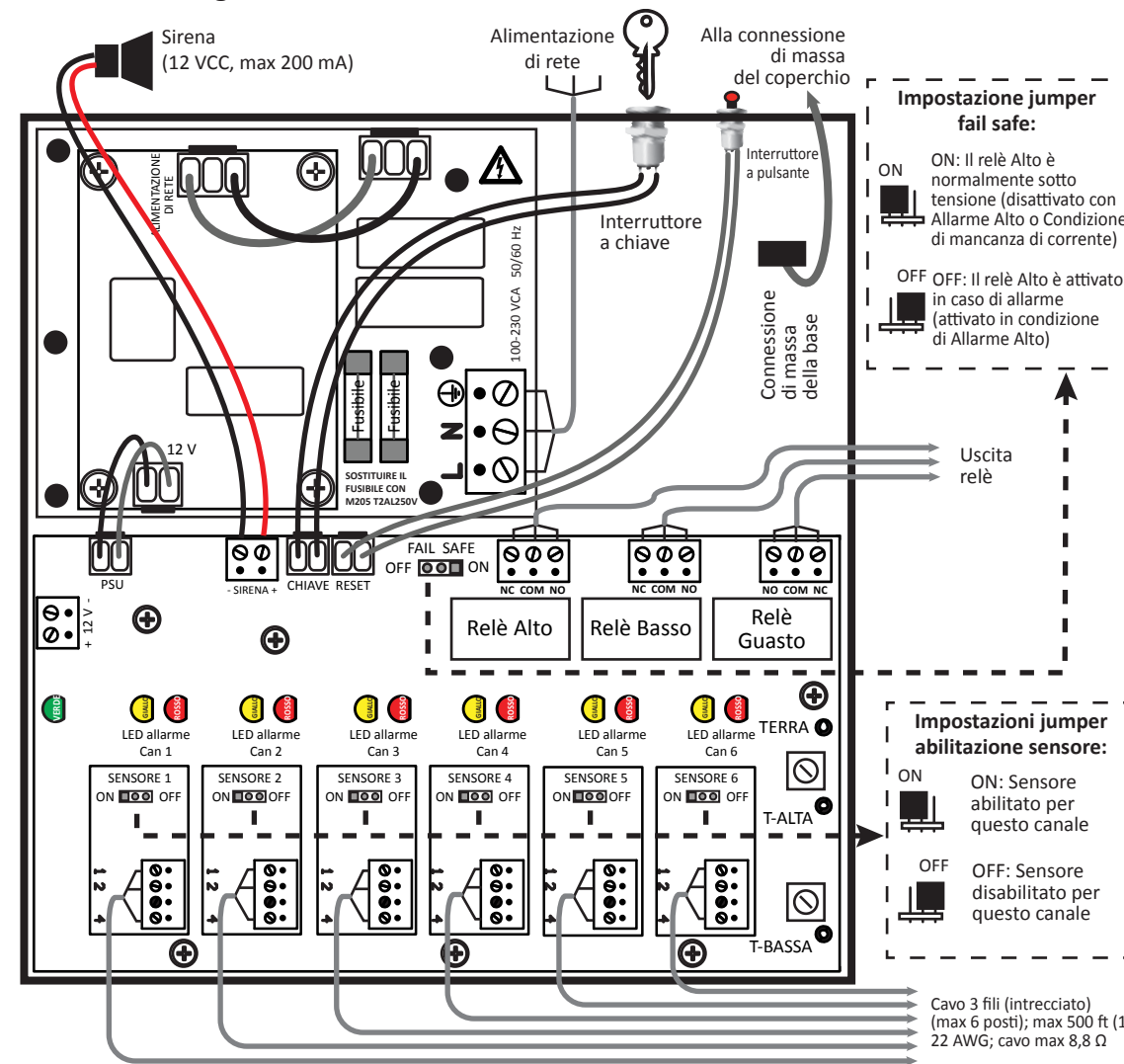
Configurazione 2 Allarmi 2 Sensori



Configurazione 1 Allarme 6 Sensori



Configurazione 6 Allarmi 2 Sensori



Verificare che le connessioni da 1 a 4 su ogni sensore siano abbinare ai numeri corrispondenti sulla morsetteria nell'unità di allarme principale, diversamente il sistema non funzionerà correttamente e potrebbe danneggiarsi.

Verificare che le connessioni da 1 a 4 su ogni sensore siano abbinare ai numeri corrispondenti sulla morsetteria nell'unità di allarme principale, diversamente il sistema non funzionerà correttamente e potrebbe danneggiarsi.