

MGS-STEUERUNG

INSTALLATIONSANLEITUNG

Art.-Nr.: 6709-9002

Revision 0

Montag, 25. Januar 2016



Steuerungsgehäuse
(4 - 6 Kanäle)

Steuerungsgehäuse
(1 - 2 Kanäle)



VORSICHT: MONTIEREN SIE die MGS-Steuerung NICHT in der Nähe von entflammenden Flüssigkeiten oder Dämpfen. Der Betrieb elektrischer Geräte in einem solchen Bereich stellt ein Sicherheitsrisiko dar.



WARNUNG: Halten Sie sich strikt an die Anweisungen des Benutzerhandbuchs (Art.-Nr. 6709-9000), erhältlich auf www.MyBacharach.com.

1: BETRIEBBEREICH UND -BEDINGUNGEN

Die Steuerungen der MGS-Serie von Bacharach bieten lokale Alarmstatusanzeigen (mehrfarbige, kanaleigene LEDs) sowie die üblichen ein- oder zweistufigen digitalen (Relais-) Alarmausgänge auf der Basis von ein, zwei, vier oder sechs Eingangssignalen und ein oder zwei durch den Nutzer definierbaren Grenzwerten.

MGS-Steuerungen unterstützen mehrere Eingangssensoren / Sender (ein, zwei, vier oder sechs Kanäle), je nach Steuerungsmodell. Die Eingänge sind für Standardsignale mit 4-20 mA von Sensoren der MGS-Serie oder lineare Standardsender mit 4-20 mA geeignet.

Das Gerät benötigt 100-230 V AC (50-60Hz) oder 12 V DC (wird bei Bestellung angegeben).

2: SICHERHEITSANWEISUNGEN

BENUTZERHANDBUCH: Lesen Sie vor der Verwendung dieses Geräts das Benutzerhandbuch (Art.-Nr. 6709-9000) sorgfältig und befolgen Sie die darin enthaltenen Anweisungen. Der Benutzer muss diese Anweisungen vollständig verstehen und strikt einhalten. Verwenden Sie dieses Produkt nur für die Zwecke und unter den Voraussetzungen wie in diesem Dokument definiert.

RICHTLINIEN: Halten Sie alle örtlichen und nationalen Gesetze, Richtlinien und Bestimmungen zu diesem Gerät ein.

ORIGINALTEILE: Verwenden Sie nur Originalersatzteile und -zubehör von Bacharach, andernfalls kann die ordnungsgemäße Funktionstüchtigkeit des Geräts leiden.

NUR VOM TECHNIKER ZU INSTALLIEREN: Dieses Gerät muss von einem angemessen qualifizierten Techniker gemäß diesen Anweisungen und den jeweiligen Branchenstandards der jeweiligen Branche/des Landes installiert werden. Betreiber des Geräts müssen die Richtlinien und Standards ihrer Branche/ihres Landes zum Betrieb des Geräts kennen. Diese Hinweise sind lediglich als Anleitung zu verstehen; der Hersteller übernimmt keine Haftung für Installation oder Betrieb des Geräts.

Wird das Gerät nicht gemäß dieser Anleitung und den Branchenrichtlinien installiert und betrieben, dann können ernste Verletzungen einschließlich Todesfolge auftreten und der Hersteller übernimmt hierfür keine Haftung.

SICHERE MONTAGE: Diese Steuerung muss zum Trennen der Verbindung mit einem markierten, an geeigneter Stelle platzierten und leicht erreichbaren Schalter oder Stromkreisunterbrecher verbunden sein.

3: MONTAGE

UMGEBUNGSBEDINGUNGEN: Berücksichtigen Sie sorgfältig alle Eigenheiten der Umgebung, der die Geräte ausgesetzt werden.

VERWENDUNG: Die äußeren Umstände der Verwendung (zum Beispiel mögliche Lecks, Luftbewegung/Luftzug usw.) sind zu beachten.

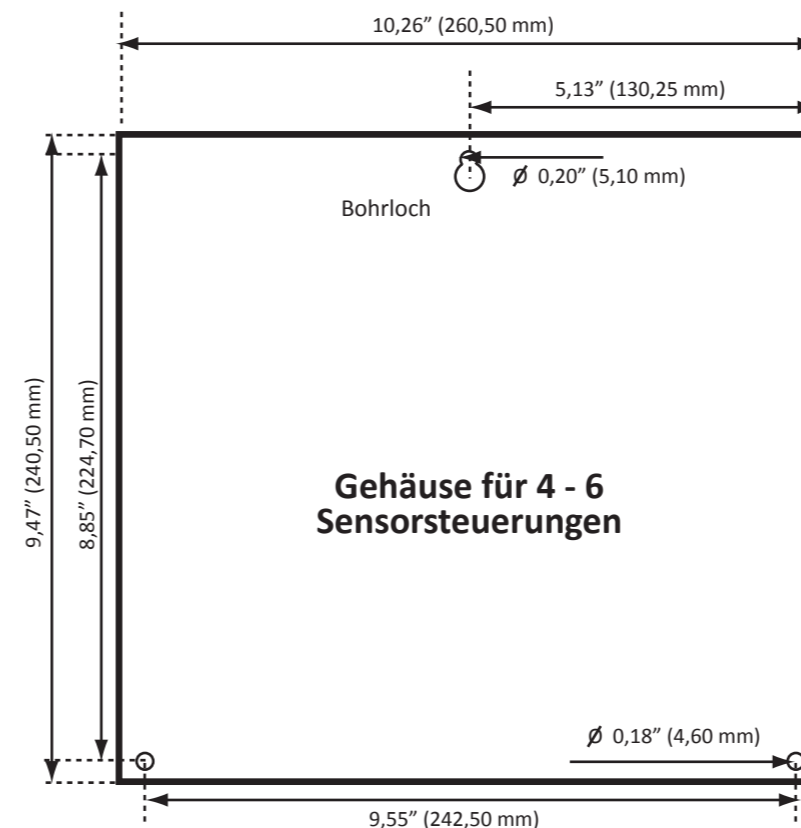
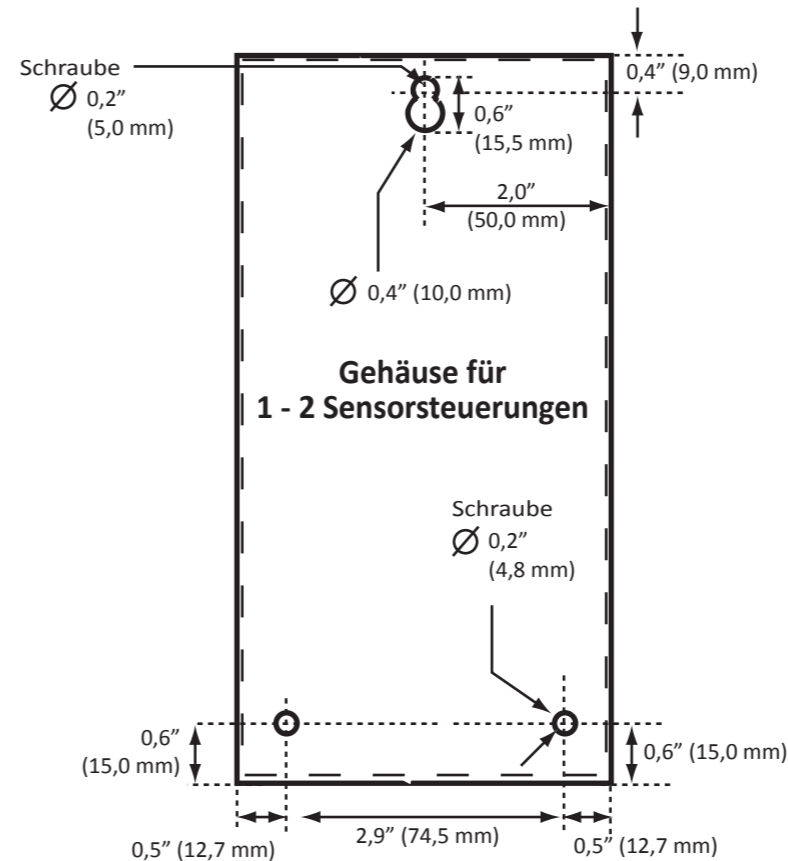
ZUGANGSMÖGLICHKEITEN: Das Gerät muss zu Wartungszwecken ausreichend zugänglich sein.

ZUBEHÖR: Der Typ der optionalen und Nebengeräte, die mit dem System verwendet werden sollen, muss berücksichtigt werden.

ELEKTRONIK: Das System enthält sensible elektronische Komponenten, die leicht beschädigt werden können. Berühren oder stören Sie diese Komponenten nicht.

Montieren Sie die MGS-Steuerung gemäß den oben genannten Hinweisen, Produktmaßen (siehe Abschnitt 4) und maximalen Kabellängen (siehe Abschnitt 5).

4: ABMESSUNGEN



5: VERKABELUNG

KABELÖFFNUNGEN: Das Metallgehäuse der Steuerung besitzt mehrere PG7-Öffnungen für Kabelbuchsen oder Stecker.

Im Benutzerhandbuch (Art.-Nr. 6709-9000) auf www.MyBacharach.com finden Sie detaillierte Anweisungen zum Zugang zu den internen Komponenten für die Verkabelung.



WARNUNG: Das Hauptnetz kabel muss den örtlich geltenden Bestimmungen entsprechen. Die Verbindung zum Stromnetz muss über eine zugelassene, frei zugängliche, mit Schalter und Sicherung versehene Steckdose (oder gemäß örtlicher Richtlinien) erfolgen, die nicht weiter als 10 Fuß (3 m) von der Steuerungseinheit entfernt sein sollte.



WARNUNG ZUR ABSCHIRMVERKABELUNG: Schließen Sie die Abschirmung der Netzkabel an den Masseanschluss (Erde) des zentralen Steuerungssystems an (z.B. Chassis, Erdungsschiene usw.)

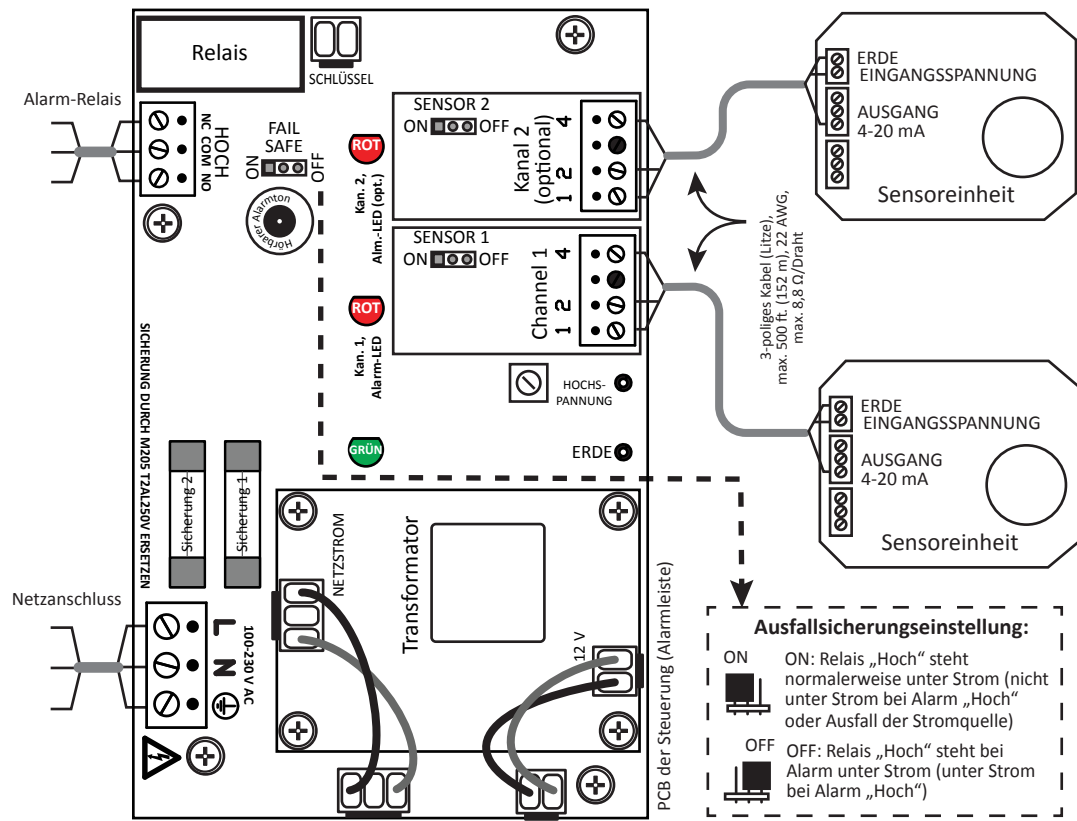
- 1: Entfernen Sie 0,2 bis 0,25" (5 - 7 mm) der Kabelisolierung.
- 2: Verbinden Sie die Kabel wie angegeben.

Im Benutzerhandbuch (Art.-Nr. 6709-9000) auf www.MyBacharach.com finden Sie weitere Konfigurationen für die Verkabelung.

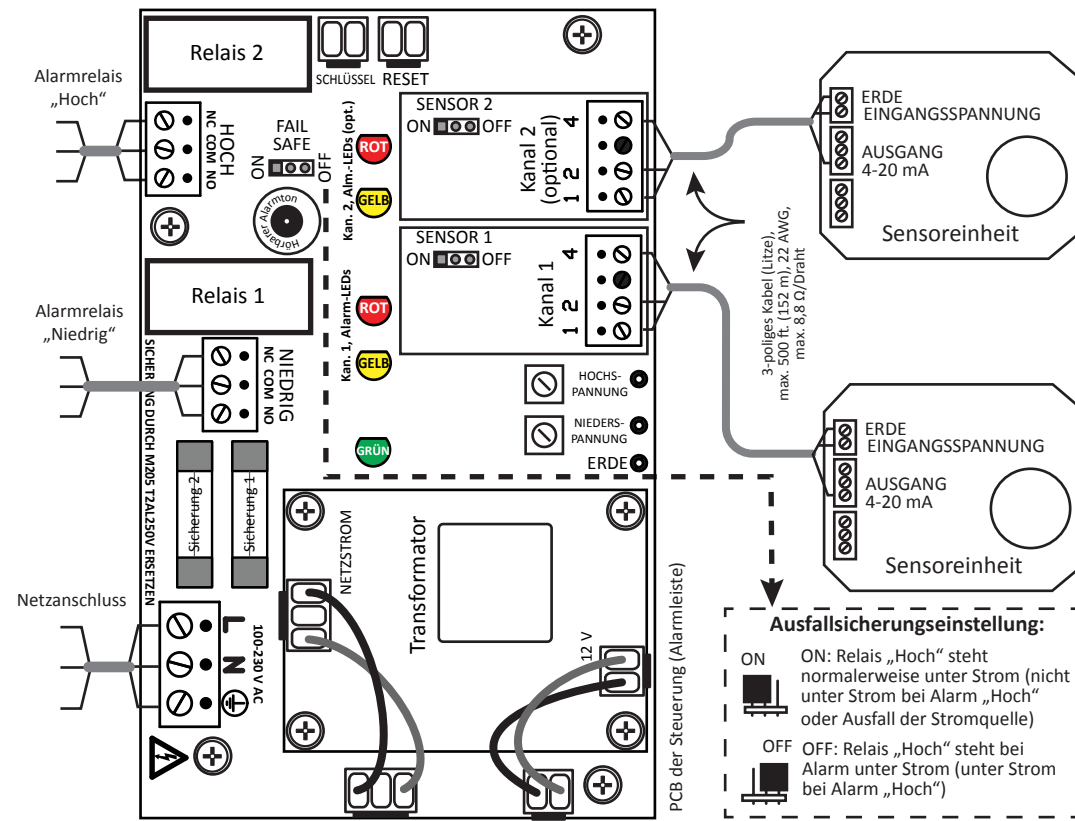


HINWEIS: Nach Beendigung der Verkabelung setzen Sie das Gehäuse und die Komponenten sorgfältig wieder zusammen.

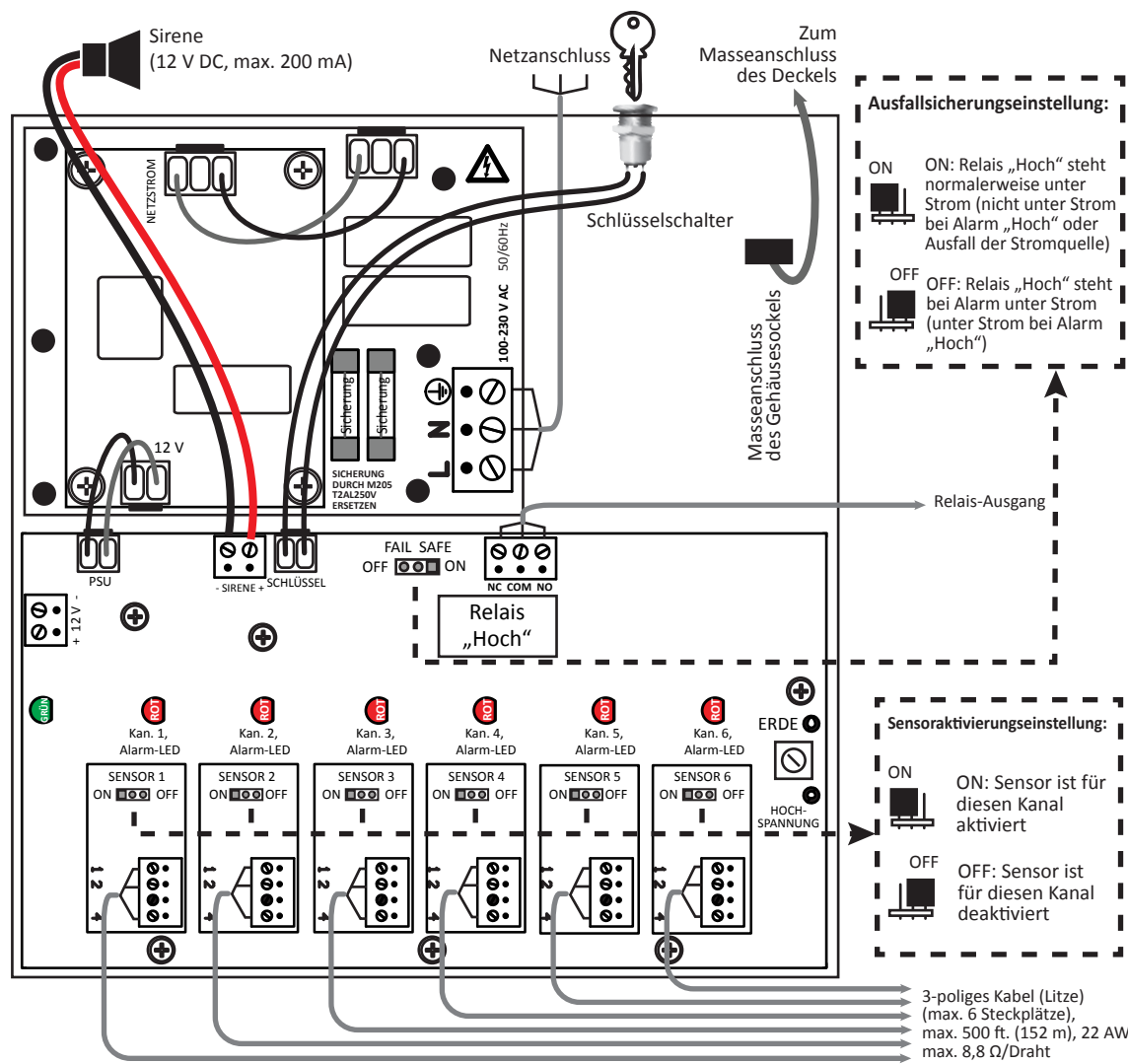
Konfiguration für 2 Sensoren und 1 Alarm



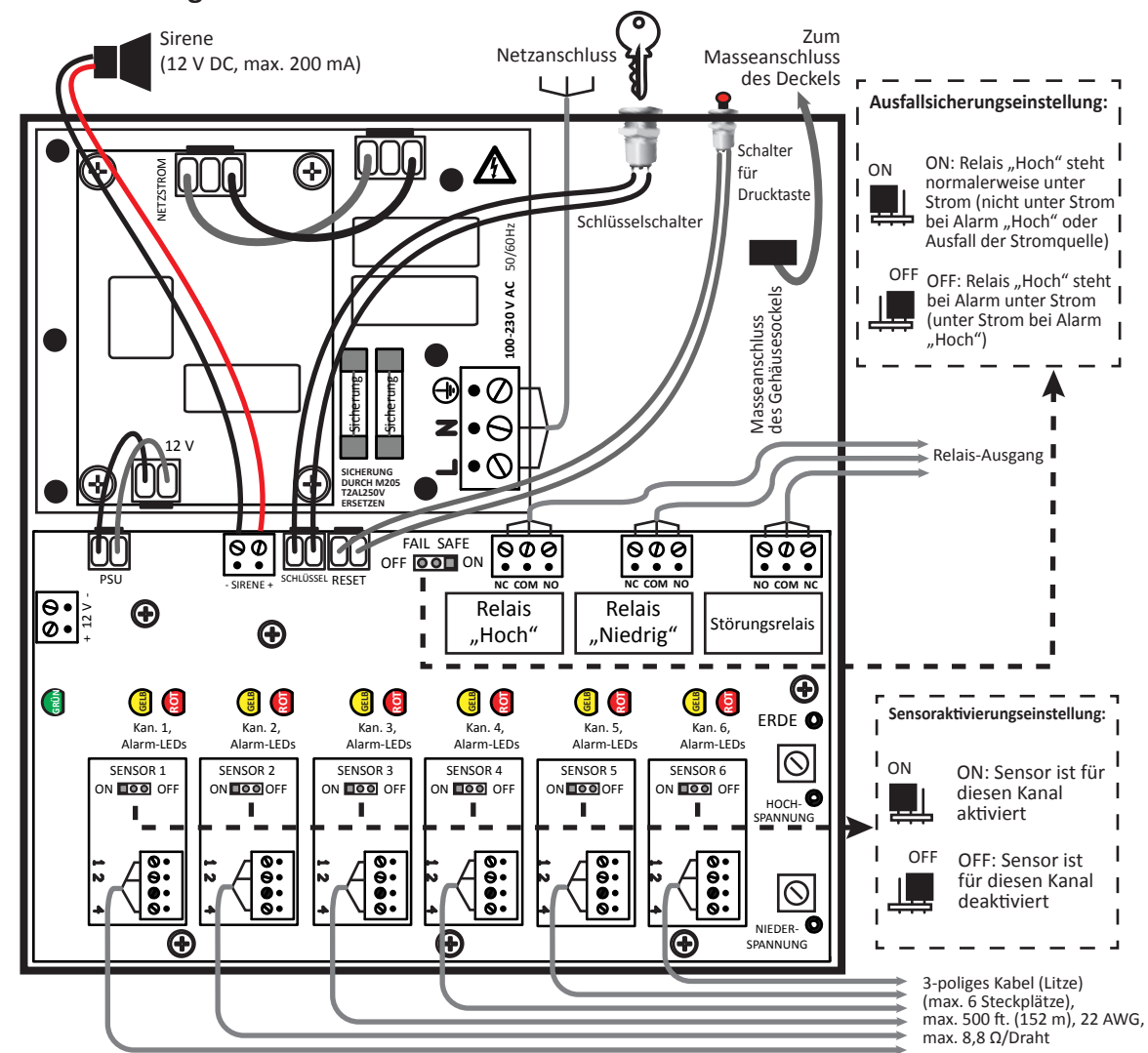
Konfiguration für 2 Sensoren und 2 Alarme



Konfiguration für 6 Sensoren und 1 Alarm



Konfiguration für 6 Sensoren und 2 Alarme



Vergewissern Sie sich, dass die Verbindungen 1 bis 4 an jedem Sensor mit den entsprechenden Nummern am Verteiler der Hauptalarmeinheit verbunden sind, sonst arbeitet das System nicht richtig und könnte beschädigt werden.

Vergewissern Sie sich, dass die Verbindungen 1 bis 4 an jedem Sensor mit den entsprechenden Nummern am Verteiler der Hauptalarmeinheit verbunden sind, sonst arbeitet das System nicht richtig und könnte beschädigt werden.