

BACHARACH®

MGS-150

INSTALLATIEHANDLEIDING GASDETECTOR

O/N: 6309-9002
Versie 1
oktober 2016



LET OP: Installeer de MGS-150 NIET op plaatsen die ontvlambare vloeistoffen of dampen kunnen bevatten. Gebruik van elektrische apparatuur op zulke locaties levert veiligheidsrisico op.



WAARSCHUWING: Volg exact de instructies in de handleiding voor de gasdetector (onderdeelnummer 6309-9000) op www.MyBacharach.com.

1: OMGEVING EN OMSTANDIGHEDEN GEBRUIK

De MGS-150 van Bacharach is een apparaat voor doorlopende bewaking op koelgassen en ontvlambare en giftige gassen.

Het instrument gebruikt een voedingsspanning van 12-24V AC of DC (selecteren via een jumper op het instrument). Stel het uitgangssignaal in als spanning of als stroom. Gebruik het relais op het instrument voor het in- en uitschakelen van alarminstrumenten.

2: VEILIGHEIDSINSTRUCTIES

GEBRUIKERSHANDLEIDING: Lees voor gebruik van deze apparatuur zorgvuldig de gebruikershandleiding (onderdeelnummer 6309-9000) en volg de daarin opgenomen instructies. Zorg dat u volledig op de hoogte bent van de instructies en leef deze strikt na. Gebruik de apparatuur alleen voor de aangegeven doeleinden en onder de in deze documenten beschreven omstandigheden.

NALEVING CODE: Neem alle lokale en nationale wetten, regels en voorschriften in acht die gelden voor deze apparatuur.

ORIGINELE ONDERDELEN: Gebruik uitsluitend de originele onderdelen en hulpstukken van Bacharach, anders werkt de apparatuur mogelijk niet goed.

UITSLUITEND VOOR MONTEURS: Laat deze unit installeren door een erkende installateur volgens deze instructies en de voorschriften voor de bedrijfstak/het land in kwestie. Als operator van de unit moet u bekend zijn met de normen en voorschriften in uw bedrijfstak/land. Deze opmerkingen dienen uitsluitend als richtlijn. De fabrikant is niet verantwoordelijk voor de installatie en het gebruik van deze unit.

Als u de unit niet volgens deze instructies en de sectorrichtlijnen installeert en gebruikt, kan dat ernstig en mogelijk dodelijk letsel tot gevolg hebben, waarvoor de fabrikant niet aansprakelijk kan worden gesteld.

VEILIGE MONTAGE: Sluit deze monitor aan met een gemarkeerde, op de juiste manier geplaatste en goed te bereiken schakelaar of stroomverbreker voor het verbreken van de verbinding.

3: GEWICHT EN AFMETINGEN

Type/behuizing	Afmetingen	Gewicht
IP41	3,35 x 5,59 x 2,09 inch 86 x 142 x 53 mm	6.3 oz 180 g
IP66	6,89 x 6,5 x 3,29 inch 175 x 165 x 82 mm	1 lb 6 oz 629 g
IP66 met spatscherm	6,89 x 8,9 x 3,29 inch 175 x 225 x 82 mm	1 lb 9 oz 700 g
IP66 met externe sensor	6,89 x 6,1 x 3,29 inch 175 x 155 x 82 mm	1 lb 11 oz 790 g
IP66 met Ex d externe kop	6,89 x 6,1 x 3,29 inch 175 x 155 x 82 mm	2 lb 10 oz 1185 g
IP66 met PRV sensor kop	6,89 x 6,1 x 3,29 inch 175 x 155 x 82 mm	2 lb 0,3 oz 916 g
IP66 luchtstroom/kanaal (zie tabel)	6,89 x 4,9 x 3,29 inch 175 x 125 x 82 mm	1 lb 4 oz 578 g
Ex d (behuizing)	5,8 x 7,1 x 5,0 inch 147 x 180 x 128 mm	4 lb 10 oz 2100 g

Ondersteunde waarden voor doorstroomvolume (in cfm) en kanalen die worden gebruikt voor montage van de behuizing op kanalen

Eenheid	Afmeting luchtkanaal				
	12 x 12	12 x 24	18 x 18	24 x 24	Ø 24
Inch	1	2	2,25	4	3,14
Feet	1 x 1	1 x 2	1,5 x 1,5	2 x 2	Pi x 1 x 1
Oppervlakte (ft²)	1	2	2,25	4	3,14

4: MONTAGE

AANDACHTSPUNTEN OMGEVING: Houd rekening met alle omgevingsomstandigheden waaraan de apparaten zullen worden blootgesteld.

AANDACHTSPUNTEN TE DETECTEREN GAS: Het uitgangspunt wordt gevormd door de fysieke kenmerken van het te detecteren gas of de te detecteren damp.

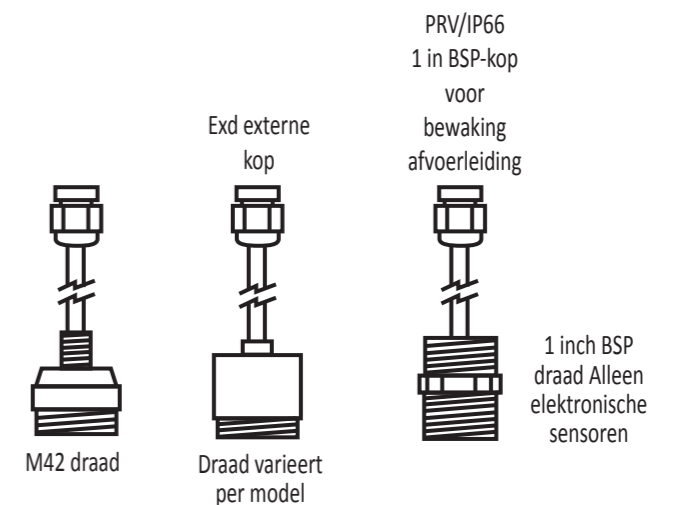
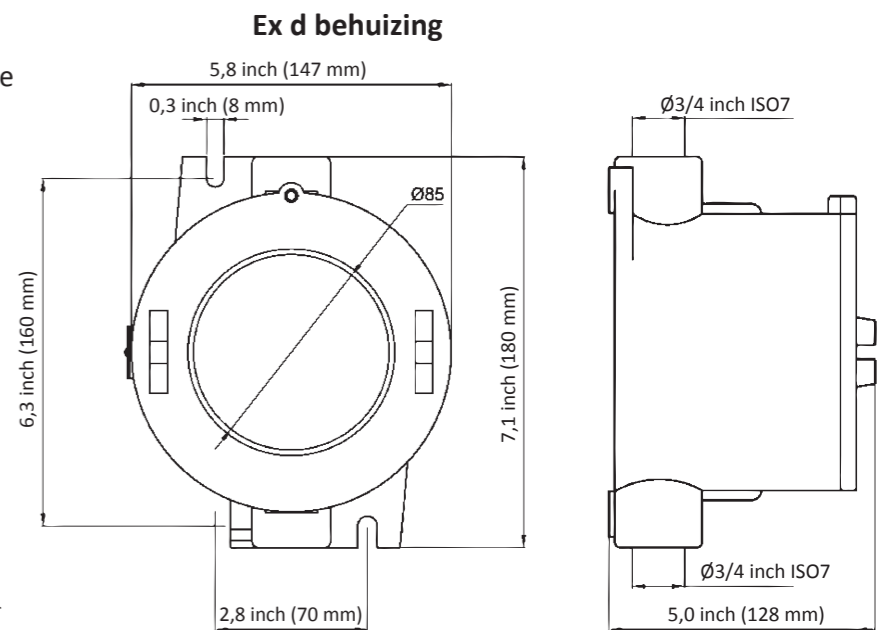
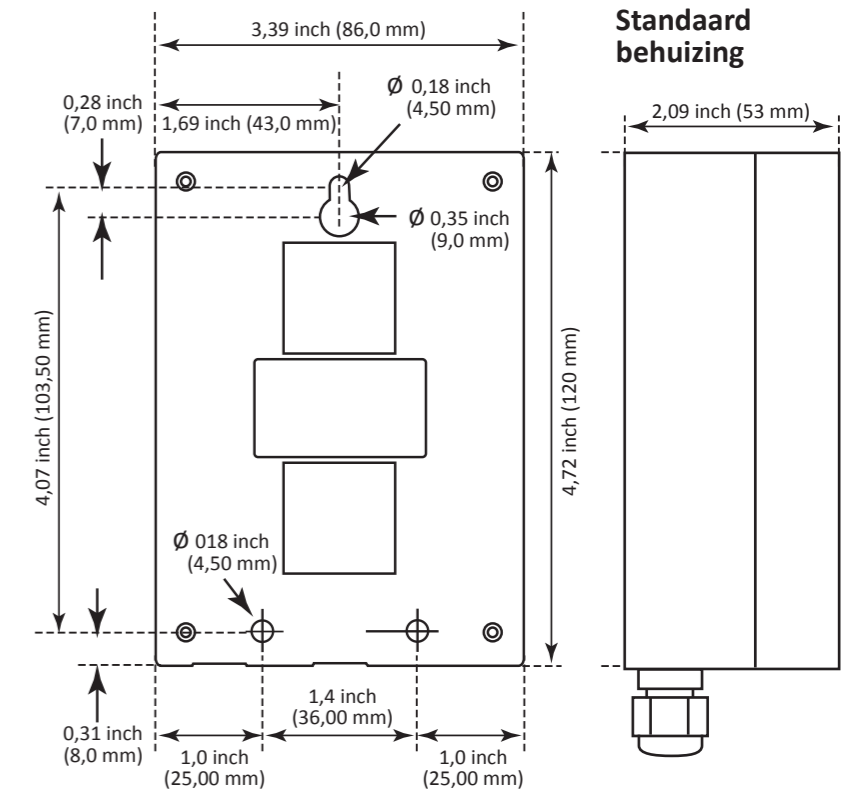
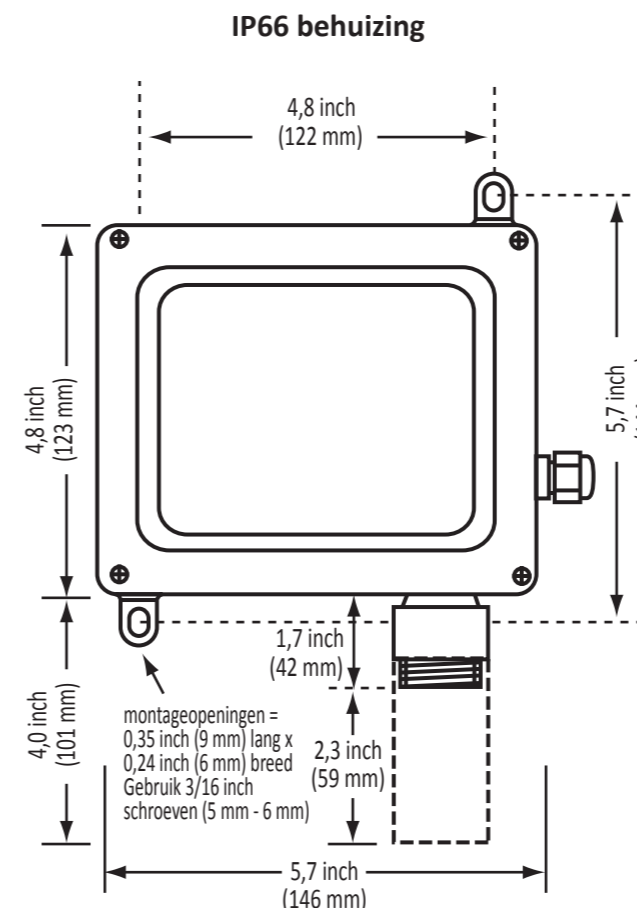
AANDACHTSPUNTEN VOOR DE TOEPASSING: Voldoe aan de specifieke eisen voor de toepassing (bijvoorbeeld mogelijke lekken, luchtverplaatsing/tocht enz.).

AANDACHTSPUNTEN VOOR TOEGANKELIJKHEID: Zorg voor de toegankelijkheid die nodig is voor onderhoud.

AANDACHTSPUNTEN VOOR HULPSTUKKEN: Let op de typen optionele en aanvullende hulpstukken die voor de apparatuur worden gebruikt in combinatie met het systeem.

AANDACHTSPUNTEN ELEKTRONICA: Het systeem bevat gevoelige elektronische componenten die gemakkelijk beschadigd kunnen raken. Raak deze componenten niet aan en verstoer ze niet.

Installeer de MGS-150 met inachtneming van de bovenstaande aandachtspunten, productafmetingen (zie paragraaf 3), maximale draadlengten (zie paragraaf 5) en overeenkomstige montageafmetingen zoals hieronder afgebeeld.



5: BEDRADING EN CONFIGURATIE

KABELOPENINGEN: Elke MGS-150 IP41 transmitter heeft een enkele opening voor een PG7 kabelwartel en een optionele uitbreekopening. Elke MGS-150 IP66 transmitter heeft 3 openingen. Gebruik deze openingen voor het aanbrengen van bedrading op locatie, de directe bevestiging van een sensor en de bedrading voor sensoren op afstand. Sluit ongebruikte openingen af met een geschikte plug en pakking om de IP- of Ex d-certificering te behouden.

OPMERKING: Open voordat u de bedrading aansluit eerst de behuizing van de MGS-150. Het deksel van de IP66 behuizing heeft vier geborgde schroeven.

Zie de gebruikershandleiding (onderdeelnummer 6309-9000) op www.MyBacharach.com voor gedetailleerde instructies voor de toegang tot de interne componenten voor de bedrading.

OPMERKING: Voor AC-aangedreven configuraties, ervoor te zorgen dat de AC-neutrale toevoering niet wordt gebruikt als de grond referentie voor de analoge uitgangen.

OPMERKING: Monteer nadat u de bedrading hebt voltooid zorgvuldig opnieuw de behuizing en de componenten. Let op de speciale lintkabel en sensorconnectoren. Raadpleeg na installatie de gebruikershandleiding (onderdeelnummer 6309-9000) op www.MyBacharach.com voor gedetailleerde instructies over het registreren van de sensoren en het configureren van de MGS-150 voor een goede werking.

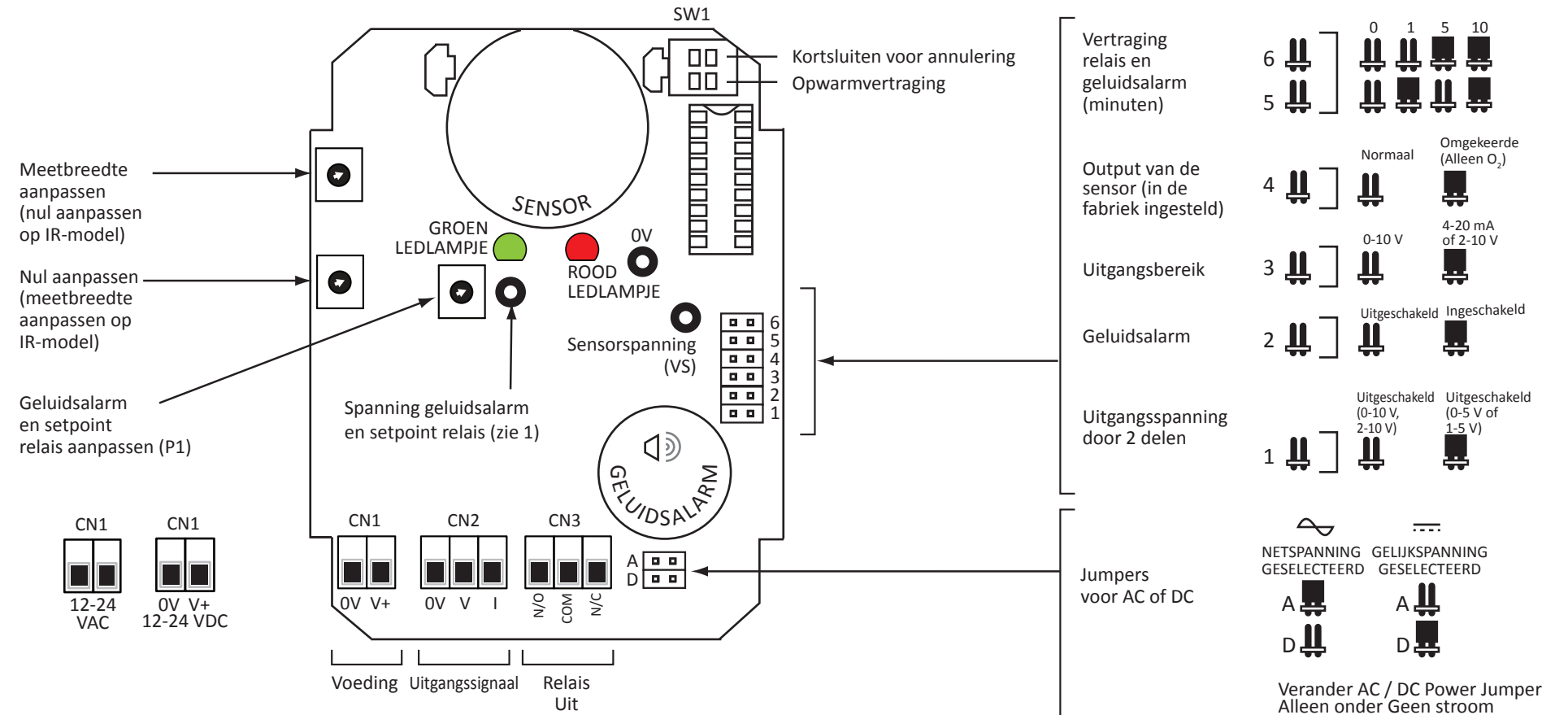
BELANGRIJK VOOR CONFIGURATIE: Voor detectie van R449A of R450A, de maximale lineaire bereik van 500 ppm bedraagt 50% van het bereik van de analoge uitgang (b.v. 500 ppm = 12 mA, bij gebruik 4-20mA). Gegevens boven deze range moet worden weggegooid als ongeldig. Het alarm setpoint mag niet worden aangepast hoger dan 500 ppm voor deze gassen.



Hoofdkantoor wereldwijd
621 Hunt Valley Circle
New Kensington, PA 15068 VS
Telefoon: 724-334-5000 • Fax: 724-334-5001
Gratis nummer: 1-800-736-4666
Website: www.MyBacharach.com
E-mail: help@MyBacharach.com

114A Georges Street Lower
Dun Laoghaire • Co Dublin • Ierland
Telefoon: +353 1 284 6388 • Fax: +353 1 284 6389

Elektrochemische (EC) of infrarood (IR) sensor



Elektronische (SC) sensor

