



MGS-150

GUÍA DE INSTALACIÓN DEL DETECTOR DE GAS

N/P: 6309-9002
Revisión 1
de octubre de el año 2016



PRECAUCIÓN: NO MONTE el MGS-150 en una zona que pueda contener vapores o líquidos inflamables. El funcionamiento de equipos eléctricos en esta zona constituye un peligro de seguridad.



ADVERTENCIA: Siga al pie de la letra las instrucciones del Manual de detector de gas (número de referencia 6309-9000) disponible en www.MyBacharach.com.

1: ZONA DE FUNCIONAMIENTO Y CONDICIONES

El Bacharach MGS-150 es un instrumentos para el control continuo de refrigerante, combustible y gases tóxicos.

El instrumento está alimentado por 12-24V CA o CC (seleccionable con un puente incorporado). La señal de salida se puede seleccionar como tensión o corriente. El relé incorporado se puede usar para conmutar los dispositivos de alarma.

2: INSTRUCCIONES DE SEGURIDAD

MANUAL DE USUARIO: Antes de usar el equipo, lea atentamente el Manual de usuario (número de referencia 6309-9000), respetándolo al pie de la letra. El usuario deberá comprender y respetar íntegramente las instrucciones. Use el equipo únicamente para los fines indicados y en las condiciones que se especifican en dichos documentos.

CUMPLIMIENTO DEL CÓDIGO: Cumpla toda la legislación local y nacional, y las regulaciones asociadas con este equipo.

PIEZAS ORIGINALES: Utilice solo piezas y accesorios de recambio Bacharach originales; de lo contrario, se puede perjudicar el correcto funcionamiento del equipo.

USO EXCLUSIVO DE LOS TÉCNICOS: Esta unidad debe ser instalada por un técnico con la cualificación adecuada, que realizará la instalación de acuerdo con estas instrucciones y las normas del sector/país concreto. Los operarios de la unidad deben conocer las regulaciones y normas del sector/país para el funcionamiento de la unidad. Estas notas solo pretenden ser una guía y el fabricante no asume ninguna responsabilidad respecto a la instalación o funcionamiento de la unidad.

Si no se instala y hace funcionar la unidad de acuerdo con estas instrucciones, se pueden producir graves lesiones y no se podrá considerar responsable al fabricante.

MONTAJE SEGURO: Este monitor debe estar conectado a un interruptor o disyuntor marcado, correctamente situado y de fácil acceso como medio de desconexión.

3: PESOS Y DIMENSIONES

Tipo/caja	Dimensiones	Pesos
IP41	3,35" x 5,59" x 2,09" 86 x 142 x 53 mm	6,3 onzas 180 g
IP66	6,89" x 6,5" x 3,29" 175 x 165 x 82 mm	1 libra 6 onzas 629 g
IP66 con protector antisalpicaduras	6,89" x 8,9" x 3,29" 175 x 225 x 82 mm	1 libra 9 onzas 700 g
IP66 con sensor remoto	6,89" x 6,1" x 3,29" 175 x 155 x 82 mm	1 libra 11 onzas 790 g
IP66 con cabezal remoto Ex d	6,89" x 6,1" x 3,29" 175 x 155 x 82 mm	2 libras 10 onzas 1185 g
IP66 con cabezal de sensor PRV	6,89" x 6,1" x 3,29" 175 x 155 x 82 mm	2 libras 0,3 onzas 916 g
IP66 flujo de aire/conducto (consulte la tabla)	6,89" x 4,9" x 3,29" 175 x 125 x 82 mm	1 libra 4 onzas 578 g
Ex d (caja)	5,8" x 7,1" x 5,0" 147 x 180 x 128 mm	4 libras 10 onzas 2100 g

Tamaños de conductos y CFM permitidos para el alojamiento de soporte del conducto

Unidades	Tamaño del conducto				
	12 x 12	12 x 24	18 x 18	24 x 24	24 pies
Pulgadas	12 x 12	12 x 24	18 x 18	24 x 24	24 pies
Pies	1 x 1	1 x 2	1,5 x 1,5	2 x 2	Pi x 1 x 1
Área (pies ²)	1	2	2,25	4	3,14

4: MONTAJE

CONSIDERACIONES AMBIENTALES: Tenga en cuenta toda la gama de condiciones medioambientales a las que se verán expuestos los instrumentos.

CONSIDERACIONES DE GAS FINAL: Se deben observar los datos físicos del gas o vapor que se debe detectar.

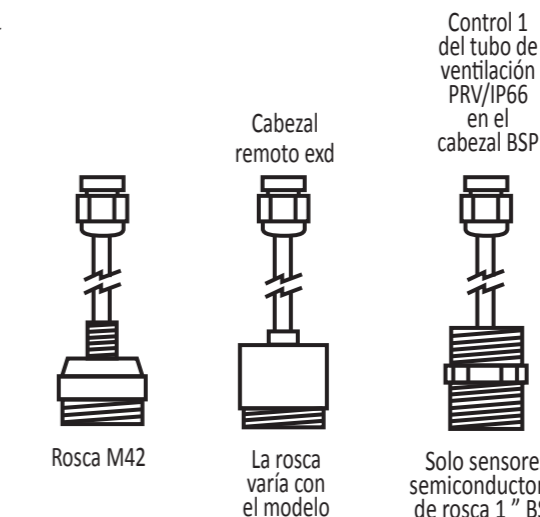
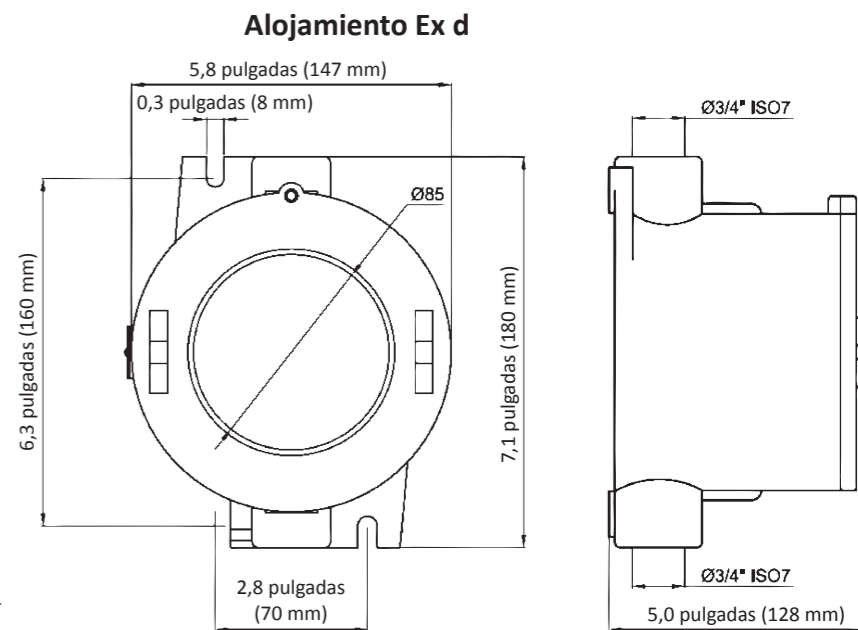
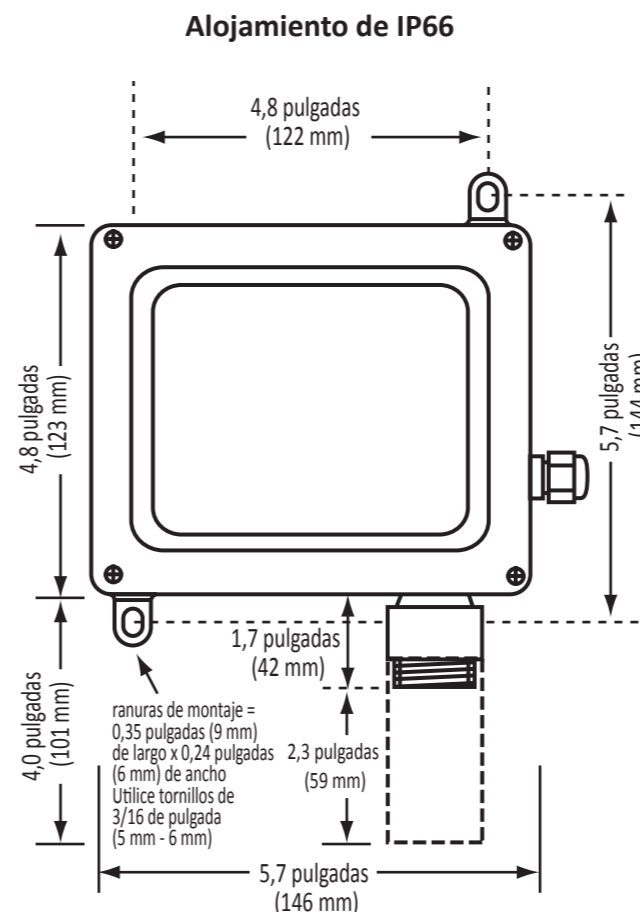
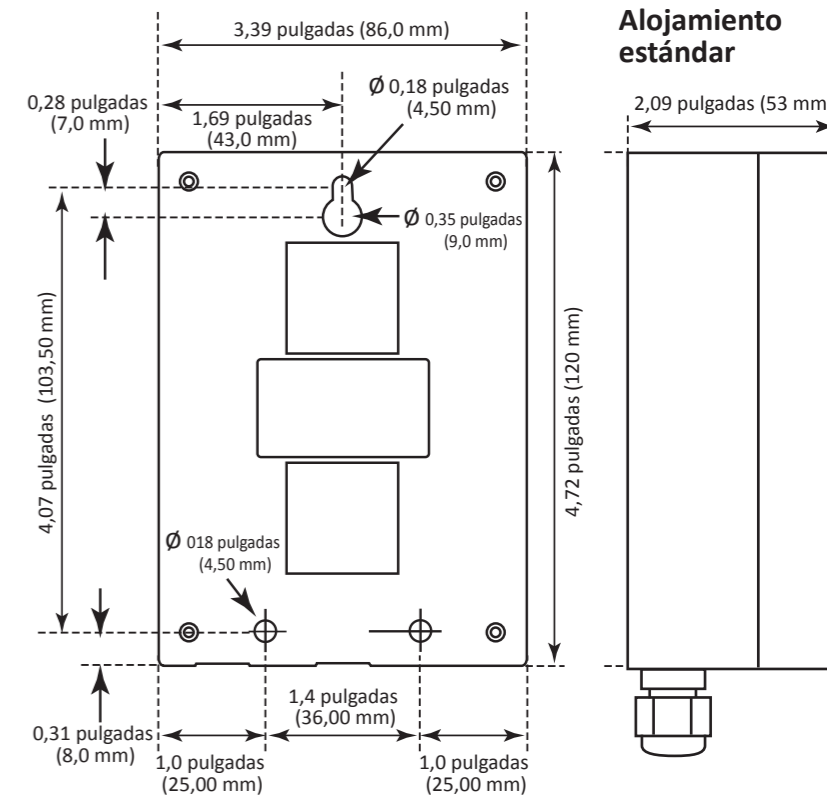
CONSIDERACIONES DE APLICACIÓN: Se deben tener en cuenta los elementos específicos de la aplicación (por ejemplo, posibles fugas, movimientos/corrientes de aire, etc.)

CONSIDERACIONES DE ACCESIBILIDAD: Se debe garantizar el grado de accesibilidad necesario para los objetivos de mantenimiento.

CONSIDERACIONES DE LOS ACCESORIOS: Se deben tener en cuenta los tipos de equipos opcionales y de accesorios que se usarán con el sistema.

CONSIDERACIONES ELECTRÓNICAS: El sistema contiene componentes electrónicos sensibles que se pueden dañar fácilmente. No toque ni altere ninguno de estos componentes.

Monte el MGS-150 y el controlador de acuerdo con las consideraciones anteriores, las dimensiones de productos (consulte la sección 3), las longitudes máximas de cableado (consulte la sección 5) y las dimensiones de montaje correspondientes que se muestran en las ilustraciones siguientes.



5: CABLEADO Y CONFIGURACIÓN

APERTURAS DE CABLE: Cada transmisor MGS-150 IP41 tendrá una sola apertura para un prensaestopas PG7, así como una apertura del precorte opcional. Todos los transmisores MGS-150 IP66 tienen 3 aperturas. Se pueden usar para el cableado en las instalaciones, el acoplamiento directo de un sensor o el cableado de un sensor remoto. Las aperturas que no se usen se deberán cerrar con un tapón y junta, para mantener el valor nominal de IP o Ex d.

NOTA: Para realizar conexiones de cableado, primero debe abrir el alojamiento de MGS-150. La tapa de la caja del alojamiento de IP66 tiene cuatro tornillos cautivos.

Consulte el manual de usuario (número de referencia 6309-9000) en www.MyBacharach.com para obtener instrucciones detalladas sobre cómo acceder a los componentes internos del cableado.

NOTA: Para las configuraciones alimentados por CA, asegúrese de que la línea de alimentación de CA neutro que no se utiliza como referencia de tierra para las salidas analógicas.

NOTA: Después de completar el cableado, vuelva a montar con cuidado la caja y sus componentes, teniendo en cuenta el cable de cinta chaveteado y los conectores del sensor. Una vez completada la instalación, compruebe que consulta el manual de usuario (número de referencia 6309-9000) en www.MyBacharach.com para obtener instrucciones detalladas sobre cómo registrar los sensores y configurar el MGS-150 para un uso correcto.

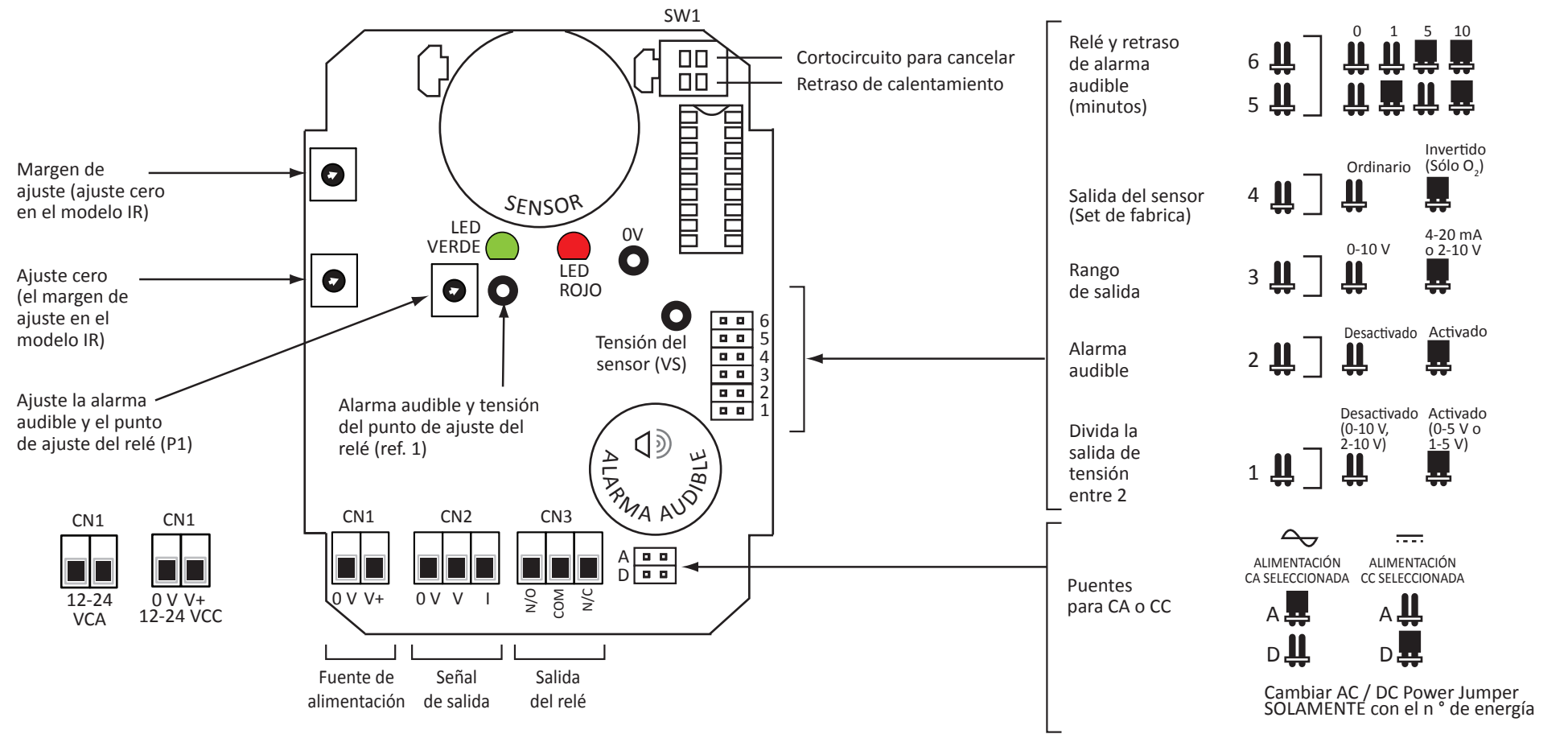
CONFIGURACIÓN NOTA IMPOR-TANTE: Para la detección de R449A o R450A, el intervalo lineal máximo de 500 ppm es igual a 50% del rango de la salida analógica (por ejemplo, 500 ppm = 12 mA, cuando se usa salida de 4-20 mA). Los datos por encima de este rango deben ser desechados como no válidos. El punto de ajuste de alarma no debe ser ajustado superior a 500 ppm para estos gases.



Sede mundial
621 Hunt Valley Circle
New Kensington, PA 15068
Teléfono: 724-334-5000 • Fax: 724-334-5001
Gratuito: 1-800-736-4666
Sitio web: www.MyBacharach.com
E-mail: help@MyBacharach.com

114A Georges Street Lower
Dun Laoghaire • Co Dublin • Irlanda
Teléfono: +353 1 284 6388 • Fax: +353 1 284 6389

Sensor electromecánico (EC) o de infrarrojos (IR)



Sensor semiconductor (SC)

